

Myčka podstolová jednoplášťová 39x39 - 230 V

Model	Sap kód	00011265
QQI 42	Skupina artiklů	Myčky podstolové, průběžné a na černé nádoby



- Typ displeje: 3 místní displej + diodová lišta
- Počet programů: 4
- Počet pláštů: 1
- Světlá výška dveří [mm]: 320
- Rozměr koše [mm]: 390 x 390
- Spotřeba vody mycího cyklu [l/koš]: 1,6
- Doba mycího cyklu [s/koš]: 60-120-150
- Systém dávkování chemie: ProDose - přesné dávkování peristaltickým čerpadlem
- Typ mycího čerpadla: dvoucestné - DuoFlow
- Samočisticí cyklus: Ano
- Odpadový filtr: ArchiMedes - dvojitá filtrace s přepadovým vypouštěním zajišťuje pouze 18% ztráty čisté vody do odpadu

Sap kód	00011265	Příkon bojleru [kW]	2.600
Šířka netto [mm]	436	Objem vany [l]	8
Hloubka netto [mm]	535	Příkon vany [kW]	0.600
Výška netto [mm]	670	Spotřeba vody mycího cyklu [l/koš]	1,6
Hmotnost netto [kg]	31.00	Doba mycího cyklu [s/koš]	60-120-150
Příkon elektrický [kW]	3.500	Světlá výška dveří [mm]	320
Napájení	230 V / 1N - 50 Hz	Rozměr koše [mm]	390 x 390
Objem bojleru [l]	2.60	Hlučnost přístroje [dB]	61,5

Technický list

Technický výkres



Myčka podstolová jednoplášťová 39x39 - 230 V

Model

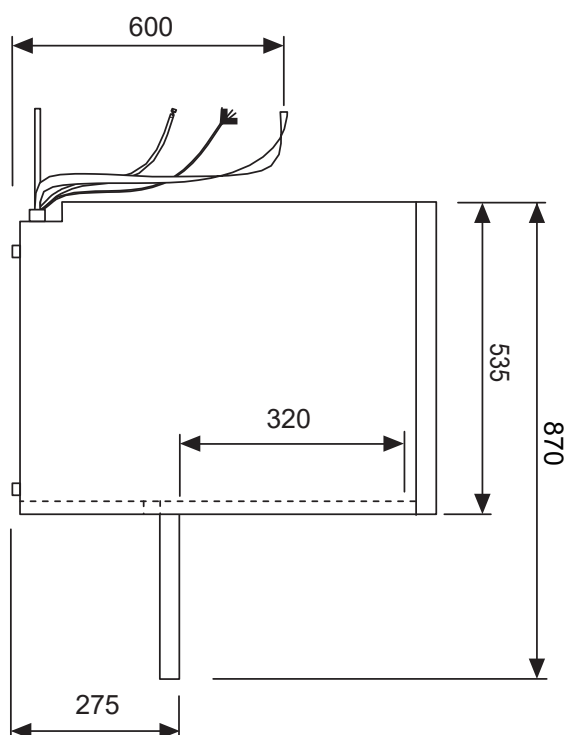
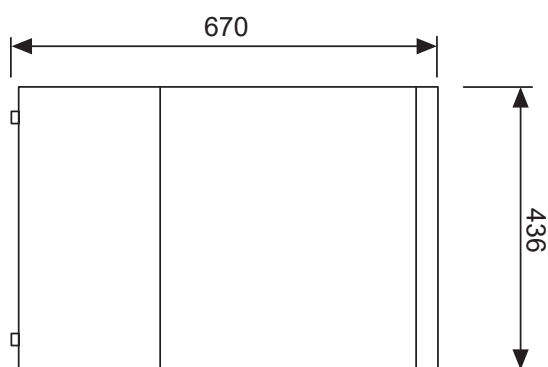
Sap kód

00011265

QQI 42

Skupina artiklů

Myčky podstolové, průběžné a na černé nádoby



Myčka podstolová jednoplášťová 39x39 - 230 V

Model	Sap kód	00011265
QQI 42	Skupina artiklů	Myčky podstolové, průběžné a na černé nádoby

1

Konstrukce vnějšího pláště z nerezavějící oceli

oblá konstrukce s nerezavějící oceli, oblé hrany, částečně lisovaná vana

- snadné čištění, vysoký hygienický standard, dlouhá životnost

2

Mycí ramena s komponentu, společná pro mytí i oplach

mycí ramena vyrobená s kompozitního materiálu společné rameno pro mytí a oplach integrovaný šroub zajištěný pojistkou proti vypadnutí

- jednoduchá a bezpečná manipulace při čištění
- vyšší uživatelský komfort

3

LED Display

třířádkový display
diodová lišta

- snadné ovládání provozu myčky
- průběžná informace o stavu mycího cyklu
- diagnostika v případě závady

4

Dvojité čerpadlo

unikátní dvoucestné čerpadlo DuoFlow

- rozděluje stejnoměrně tlak vody mezi horní a dolní ramena; nevzniká hluk; umožňuje použít slabší čerpadlo

5

Lisované podpěry košů

vodící lišty pro koše vylisovány s těla myčky

- vysoký hygienický standart delší životnost

6

Dávkovače mycích prostředků

dva dávkovače mycího a oplachového prostředku

- přesné dávkování chemie systémem ProDose – přesný systém dávkování mycího a oplachového prostředku pomocí peristaltického čerpadla nastavení hodnot přes ovládací panel

7

Dvojitý filtrační systém

filtr komory a filtr odpadu zajišťují společně se systémem ArchiMedes – systém vypouštění se zvýšenou účinností čištění vody

- vyšší mycí účinnost
- delší životnost mycí lázně

8

Úspora energie

EnergySaving systém úspory energie díky snížení teploty boileru

- úspora nákladů

Myčka podstolová jednoplášťová 39x39 - 230 V

Model	Sap kód	00011265
QQI 42	Skupina artiklů	Myčky podstolové, průběžné a na černé nádoby

1. Sap kód:

00011265

2. Šířka netto [mm]:

436

3. Hloubka netto [mm]:

535

4. Výška netto [mm]:

670

5. Hmotnost netto [kg]:

31.00

6. Šířka brutto [mm]:

486

7. Hloubka brutto [mm]:

585

8. Výška brutto [mm]:

720

9. Hmotnost brutto [kg]:

34.00

10. Typ spotřebiče:

Elektrické zařízení

11. Typ ovládání:

Digitální

12. Materiál:

AISI 304

13. Příkon elektrický [kW]:

3.500

14. Napájení:

230 V / 1N - 50 Hz

15. Počet programů:

4

16. Otevírání zařízení:

Vyklápěcí dolů

17. Světla výška dveří [mm]:

320

18. Vstupní tlak [bar]:

2-4

19. Nastavitelné nožičky:

Ano

20. Počet plášťů:

1

21. Samočisticí cyklus:

Ano

22. Objem bojleru [l]:

2.60

23. Příkon bojleru [kW]:

2.600

24. Objem vany [l]:

8

25. Příkon vany [kW]:

0.600

26. Počet společných ramen pro oplach a mytí:

2

27. Uchycení ramen:

Ručně povolitelný/utažitelný šroub

28. Typ mycích ramen:

Otočná dvojcípá

Myčka podstolová jednoplášťová 39x39 - 230 V

Model	Sap kód	00011265
QQI 42	Skupina artiklů	Myčky podstolové, průběžné a na černé nádoby

29. Materiál mycích ramen:

Kompozit

30. Typ oplachových ramen:

Otočná dvoucípá

31. Materiál oplachových ramen:

Kompozit

32. Podpěry košů:

lisované

33. Hladinové filtry vany:

kompozitní

34. Odpadový filtr:

ArchiMedes - dvojitá filtrace s přepadovým vypouštěním zajišťuje pouze 18% ztráty čisté vody do odpadu

35. Termostop:

Ano

36. Regulovatelný termostat bojleru:

Ano

37. Kapacita košů:

24-30-60

38. Systém dávkování chemie:

ProDose - přesné dávkování peristaltickým čerpadlem

39. Systém úspory energie:

EnergySaving - Systém úspory energie díky snížení teploty boileru

40. Elektroventil na horkou vodu:

Ano

41. Rozměr koše [mm]:

390 x 390

42. Typ displeje:

3 místní displej + diodová lišta

43. USB port:

Ano, pro aktualizaci firmware

44. Autodiagnostika:

Ano

45. Typ mycího čerpadla:

dvoucestné - DuoFlow

46. Davkovací čerpadlo mycího detergentu:

Ano

47. Dávkovací čerpadlo oplachu:

Ano

48. Spotřeba vody mycího cyklu [l/koš]:

1,6

49. Doba mycího cyklu [s/koš]:

60-120-150

50. Teplota oplachové vody [°C]:

65

51. Standardní výbava k zařízení:

2x koš na sklo, 1x koš na přibory

52. Program ProSpeed:

Ano

53. Program ProFessional:

Ano

54. Program ProTemp:

Ano

Myčka podstolová jednoplášťová 39x39 - 230 V

Model	Sap kód	00011265
QQI 42	Skupina artiklů	Myčky podstolové, průběžné a na černé nádoby

55. Program ProSelf:

Ano

56. Hlučnost přístroje [dB]:

61,5